

前 言

本标准等效采用 ISO 9227:1990《人造气氛腐蚀试验——盐雾试验》。

本标准考虑到试验初期试样的变化较大,并为满足国内各类产品的需要,将推荐的试验周期定为 2 h、4 h、6 h、8 h、24 h、48 h、96 h、168 h、240 h、480 h、720 h、1 000 h;与 ISO 9227:1990 比较,增加了 4 h 和 8 h。

本标准自发布实施日起代替:

- GB 6458—86 金属覆盖层 中性盐雾试验(NSS 试验),
- GB 6459—86 金属覆盖层 醋酸盐雾试验(ASS 试验),
- GB 6460—86 金属覆盖层 铜加速醋酸盐雾试验(CASS 试验),
- GB 10125—88 人造气氛中的腐蚀试验 盐雾试验(SS 试验)。

本标准的附录 A 和附录 B 都是提示的附录。

本标准由中华人民共和国机械工业部提出。

本标准由全国金属与非金属覆盖层标准化技术委员会归口。

本标准负责起草单位:机械工业部武汉材料保护研究所。

本标准主要起草人:张艳、张三平、萧以德。

ISO 前言

ISO(国际标准化组织)是各国家标准团体(ISO 成员团体)的全世界联合。制订国际标准的工作,一般通过 ISO 各技术委员会进行。各成员团体如对某一技术委员会确定的主题感兴趣,有权向该委员会陈述。与 ISO 有联系的政府和非政府的国际组织,也可以参加工作。在电工标准化的各方面,ISO 与国际电工委员会(IEC)密切合作。

技术委员会制订的国际标准草案先送各成员团体投票,按照 ISO 程序,参与投票的成员团体至少要有 75% 认可,才可出版为国际标准。

国际标准 ISO 9227 由 ISO/TC 156 金属与合金的腐蚀技术委员会制订。它注销并取代国际标准:

ISO 3768—1976 金属覆盖层——中性盐雾试验(NSS 试验),

ISO 3769—1976 金属覆盖层——醋酸盐雾试验(ASS 试验),

ISO 3770—1976 金属覆盖层——铜加速醋酸盐雾试验(CASS 试验)。

本国际标准的附录 A 和附录 B 均是提示的附录。

中华人民共和国国家标准

GB/T 10125—1997
eqv ISO 9227:1990

人造气氛腐蚀试验 盐雾试验

代替 GB 6458~6460—86
GB 10125—88

Corrosion tests in artificial atmospheres—Salt spray tests

0 引言

由于影响金属腐蚀的因素很多,单一的抗盐雾性能不能代替抗其他介质的性能,所以本标准获得的试验结果不能作为被试材料在所有使用环境中抗腐蚀性能的直接指南。同时,各种材料在试验中的性能也不能作为这些材料在使用中的耐蚀性的直接指南。

尽管如此,本标准规定的方法仍可作为检验被试材料有或无防蚀性能的一种方法。

1 范围

本标准规定了中性盐雾(NSS),乙酸盐雾(AASS)和铜加速乙酸盐雾(CASS)试验使用的设备,试剂和方法。

本标准也规定了评估试验箱环境腐蚀性的方法。

本标准未规定试样尺寸,特殊产品的试验周期和结果解释,这些内容参见相应的产品规范。

本标准适用于评价金属材料及覆盖层的耐蚀性,被测试对象可以是具有永久性或暂时性防蚀性能的,也可以是不具有永久性或暂时性防蚀性能的。

本标准的中性盐雾试验适用于金属及其合金、金属覆盖层、有机覆盖层、阳极氧化膜和转化膜¹⁾。乙酸盐雾试验和铜加速乙酸盐雾试验适用于铜+镍+铬或镍+铬装饰性镀层,也适用于铝的阳极氧化膜²⁾。

2 引用标准

下列标准所包含的条文,通过在本标准中引用而构成为本标准的条文。本标准出版时,所示版本均为有效。所有标准都会被修订,使用本标准的各方应探讨使用下列标准最新版本的可能性。

GB 5213—85 深冲压用冷轧薄钢板和钢带

GB 6461—86 金属覆盖层 对底材为阴极的覆盖层腐蚀试验后的电镀试样的评级(eqv ISO 4540:1980)

GB 12335—90 金属覆盖层 对底材呈阳极性的覆盖层腐蚀试验后的试样的评级(eqv ISO 8403:1991)

GB/T 9798—1997 金属覆盖层 镍电沉积层(eqv ISO 1458:1988)

ISO 6372-1:1989 镍和镍合金——名词术语和定义——第一部分:材料

1) 见附录B(提示的附录)。

2) 注意这样的事实:由于所用的试剂含有促进Ni的腐蚀而不影响Cu的铜离子,以致此试验不是满意地比较Ni—Cr镀层和Cu+Ni—Cr镀层相应质量的适当依据。

国家技术监督局1997-06-27批准

1998-01-01实施

3 试验溶液

3.1 氯化钠溶液配制

本试验所用试剂采用化学纯或化学纯以上的试剂¹⁾。将氯化钠溶于电导率不超过 $20 \mu\text{S}/\text{cm}$ 的蒸馏水或去离子水中,其浓度为 $50 \text{ g}/\text{L} \pm 5 \text{ g}/\text{L}$ 。在 25°C 时,配制的溶液密度在 $1.025 5 \sim 1.040 0$ 范围内。

3.2 调整 pH

根据收集的喷雾溶液的 pH 值调整盐溶液到规定的 pH 值。

3.2.1 中性盐雾试验(NSS 试验)

调整按 3.1 配制的盐溶液的 pH 值,使其在 $6.5 \sim 7.2$ 之间。pH 值的测量可使用酸度计,作为日常检测也可用测量精度为 0.3 的精密 pH 试纸。溶液的 pH 值可用盐酸或氢氧化钠调整。

喷雾时溶液中二氧化碳损失可能导致 pH 值变化。应采取相应措施,例如,将溶液加热到超过 35°C ,才送入仪器或由新的沸腾水配制溶液,以降低溶液中的二氧化碳含量,可避免 pH 值的变化。

3.2.2 乙酸盐雾试验(AASS 试验)

在按 3.1 制备的盐溶液中加入适量的冰乙酸,以保证盐雾箱(见 4.2)内收集液的 pH 值为 $3.1 \sim 3.3$ 。如初配制的溶液 pH 值为 $3.0 \sim 3.1$,则收集液的 pH 值一般在 $3.1 \sim 3.3$ 范围内。pH 值的测定用酸度计,作为日常检测也可用测量精度为 0.1 的精密 pH 试纸。溶液的 pH 值可用冰乙酸或氢氧化钠调整。

3.2.3 铜加速乙酸盐雾试验(CASS 试验)

在按 3.2 制备的盐溶液中,加入氯化铜($\text{CuCl}_2 \cdot 2\text{H}_2\text{O}$),其浓度为 $0.26 \text{ g}/\text{L} \pm 0.02 \text{ g}/\text{L}$ (即 $0.205 \text{ g}/\text{L} \pm 0.015 \text{ g}/\text{L}$ 无水氯化铜)。溶液的 pH 值调整方法与 3.2.2 相同。

3.3 过滤

为避免堵塞喷嘴,溶液在使用之前必须过滤。

4 试验设备

4.1 用于制作试验设备的材料必须抗盐雾腐蚀和不影响试验结果。

4.2 盐雾箱的容积不小于 0.2 m^3 ,最好不小于 0.4 m^3 。箱顶部要避免试验时聚积的溶液滴落到试样上。箱子的形状和尺寸应能使箱内溶液的收集速度符合 8.3 规定。

注 1: 盐雾箱的设计简图见附录 A(提示的附录)。

4.3 加热系统应保持箱内温度达到 8.1 规定。温度测量区距箱内壁不小于 100 mm ,并能从箱外读数。

4.4 喷雾装置包括下列部分:

a) 喷雾气源:压缩空气应通过过滤器,以除油净化;然后进入装有蒸馏水的饱和塔湿化,其温度应高于盐雾箱内试验温度。最后通过调压阀进入喷雾器,压力应控制在 $70 \text{ kPa} \sim 170 \text{ kPa}$ 范围内。

b) 喷雾系统:由喷雾器、盐水槽和挡板组成。喷雾器可用一个或多个。可调式挡板能防止盐雾直接喷射到试样上。喷雾器和挡板放置的位置对盐雾均匀分布有影响。

c) 盐水槽:为保证均匀喷雾,应有维持一定液位的装置。调节喷雾压力、饱和塔水的温度和挡板位置使箱内盐雾沉降量和收集速度符合 8.3 规定。

4.5 盐雾收集器:箱内至少放二个收集器,一个靠近喷嘴,一个远离喷嘴。收集器用玻璃等惰性材料制成漏斗形状,直径为 10 cm ,收集面积约 80 cm^2 ,漏斗管插入带有刻度的容器中,要求收集的是盐雾,而不是从试样或其他部位滴下的液体。

4.6 使用不同溶液做试验之前,必须彻底清洗盐雾箱。在放入试样之前,设备至少应空运行 24 h ,必须

采用说明:

1) 考虑到我国现行化学纯试剂就能满足 ISO 9227 中的要求,因此本标准规定所用试剂可以采用化学纯。

测量收集液的 pH 值,以保证整个喷雾期的 pH 值在规定范围内。

5 评价盐雾箱腐蚀性能的方法

为了检验试验设备或不同实验室里同类设备试验结果的重现性,应对设备按 5.1~5.3 规定验证。

5.1 中性盐雾试验(NSS 试验)

5.1.1 参比试样

参比试样采用四块冷轧碳钢板,其表面质量应符合 GB 5213 中 A 级精度的 I 组的要求。板厚 $1\text{ mm} \pm 0.2\text{ mm}$,试样尺寸为 $50\text{ mm} \times 50\text{ mm}$ 。试样表面粗糙度 $R_a = 1.3\text{ }\mu\text{m} \pm 0.4\text{ }\mu\text{m}$ 。从冷轧钢板或带上截取试样。

参比试样经小心清洗后立即投入试验。除按 6.2 和 6.3 规定之外,还应清除一切尘埃、油或影响试验结果的其他外来物质。

选用以下一种清洗方法:

a) 用氯化碳氢化合物蒸汽脱脂清洗试样,采用 3 次 1 min 的连续处理,每一连续处理时间至少间隔 1 min。

b) 采用清洁的软刷或超声清洗装置,用适当有机溶剂(沸点在 $60\sim 120\text{ }^\circ\text{C}$ 之间的碳氢化合物)彻底清洗试样。清洗后,用新溶剂漂洗试样,然后干燥。

c) 经有关各方面协商,可采用其他清洗方法。

清洗后的试样吹干称重,精确到 $\pm 1\text{ mg}$,然后用可剥性塑料膜保护试样背面。

5.1.2 参比试样的放置

试样放置在箱内四角,未保护一面朝上并与垂直方向成 $20^\circ \pm 5^\circ$ 的角度。试样上边缘与盐雾收集器顶端处于同一水平。

注 2: 可以建议采用其他规范范围的角度(例如 $30^\circ \pm 5^\circ$)。

用惰性材料(例如塑料)制成或涂覆参比试样架。参比试样的上边应与盐雾收集器的上部处于同一水平。

5.1.3 测定质量损失

试验 96 h 后,除掉试样背面的保护膜,用 1:1(体积比)的盐酸溶液($\rho_{20} = 1.18\text{ g/mL}$),其中加入 3.5 g/L 的六次甲基四胺缓蚀剂,浸泡试样除去腐蚀产物,然后在室温中用水清洗试样,再用丙酮清洗,干燥后称重。

试样称重精确到 1 mg,计算质量损失(g/m^2)。

5.1.4 中性盐雾装置的运行检验

每块参比试样的质量损失在 $140\text{ g/m}^2 \pm 40\text{ g/m}^2$ 范围内说明设备运行正常。

5.2 乙酸盐雾试验(AASS 试验)

本标准没有测量乙酸盐雾试验箱腐蚀性的实验规程。

5.3 铜加速乙酸盐雾试验(CASS 试验)

5.3.1 参比试样

使用四块镍板作参比试样。试样符合 ISO 6372-1:1989 的 3.1 要求(镍和钴总量不小于 99.0%,其中钴不大于 1.5%,铁不大于 0.5%,氧不大于 0.4%,其他不大于 0.3%),其尺寸为 $100\text{ mm} \times 75\text{ mm}$,厚 $1\text{ mm} \pm 0.2\text{ mm}$,从板材上裁取试样。

试样先按 6.2 规定清洗干净,然后在 $21\sim 24\text{ }^\circ\text{C}$ 的 1:4(体积比)盐酸溶液中浸泡 2 min,再用温热流动水漂洗,在温度为 $105\text{ }^\circ\text{C}$ 的烘箱内干燥,冷却至室温称重。在试验中,镍板经上述方法处理后可反复使用。

试样称重精确到 1 mg,试样背面用可剥塑料膜保护。

5.3.2 参比试样放置

参比试样放置与 5.1.2 相同。

5.3.3 测定质量损失(单位面积的质量)

试验 24 h 后,用冷水冲洗镍板表面沉积盐,然后在 $25^{\circ}\text{C} \pm 2^{\circ}\text{C}$ 的 1:4(体积比)盐酸溶液中浸泡 2 min,以除去腐蚀产物。再放入温度为 $40^{\circ}\text{C} \pm 5^{\circ}\text{C}$ 的流动水中漂洗,在温度为 105°C 的烘箱中干燥,然后,冷却至室温称重。称重精确到 1 mg。

注 3:试样夹具应采用镍或蒙乃尔合金或其他惰性材料制造。

5.3.4 铜加速乙酸盐雾装置的运行检验

每块参比试样质量损失在 $7.5 \text{ g/m}^2 \pm 2.5 \text{ g/m}^2$ 范围内说明试验设备运行正常。

6 试样

6.1 试样的类型、数量、形状和尺寸,根据被试材料或产品有关标准选择,若无标准,有关各方可以协商决定。

6.2 试验前试样必须清洗干净(见 5.1.1),清洗方法取决于试样材料性质,试样表面及其污物清洗不应采用可能浸蚀试样表面的磨料或溶剂。试验前不应洗去试样上有意涂覆的保护性有机膜。

6.3 如果试样是从工件上切割下来的,不能损坏切割区附近的覆盖层。除另有规定外,必须用适当的覆盖层如油漆、石蜡或胶带等对切割区进行保护。

7 试样放置

7.1 试样放在盐雾箱内且被试面朝上,让盐雾自由沉降在被试表面上,被试表面不能受到盐雾的直接喷射。

7.2 试样原则上应放平。在盐雾箱中被试表面与垂直方向成 $15^{\circ} \sim 30^{\circ}$,并尽可能成 20° ,对于不规则的试样(如整个工件)也应尽可能接近上述规定。

7.3 试样可以放置在箱内不同水平面上,但不得接触箱体,也不能相互接触。试样之间的距离应不影响盐雾自由降落在被试表面上,试样上的液滴不得落在其他试样上。对总的试验周期超过 96 h 的新检验或试验,可允许试样移位¹⁾。

7.4 试样支架用玻璃、塑料等材料制造,悬挂试样的材料不能用金属,而应用人造纤维,棉纤维或其他绝缘材料。

8 试验条件

8.1 中性盐雾试验和乙酸盐雾试验的盐雾箱内温度为 $35^{\circ}\text{C} \pm 2^{\circ}\text{C}$ 。铜加速乙酸盐雾试验的盐雾箱内温度为 $50^{\circ}\text{C} \pm 2^{\circ}\text{C}$ 。在试验过程中,整个盐雾箱内的温度波动应尽可能小。

8.2 在盐雾箱内已按计划放置好试样,并确认盐雾收集速度和条件在规定范围内后,才开始进行试验。

8.3 盐雾沉降的速度,经 24 h 喷雾后,每 80 cm^2 面积上为 $1 \sim 2 \text{ mL/h}$;氯化钠浓度为 $50 \text{ g/L} \pm 5 \text{ g/L}$; pH 值的范围是:中性盐雾试验为 $6.5 \sim 7.2$,乙酸盐雾试验为 $3.1 \sim 3.3$,铜加速乙酸盐雾试验为 $3.1 \sim 3.3$ 。

8.4 用过的喷雾溶液不得再用。

8.5 试验期间的温度和压力应稳定在规定范围内。

1) 在此情况下移位的次数和频率由操作者确定,而且要在试验报告中说明。

9 试验周期

9.1 试验周期应根据被试材料或产品的有关标准选择。若无标准,可经有关方面协商决定。

推荐的试验周期为 2 h、4 h、6 h、8 h、24 h、48 h、72 h、96 h、144 h、168 h、240 h、480 h、720 h、1 000 h¹⁾。

9.2 在规定的试验周期内喷雾不得中断,只有当需要短暂观察试样时才能打开盐雾箱。

9.3 如果试验终点取决于开始出现腐蚀的时间,应经常检查试样。因此,这些试样不能同要求预定试验周期的试样一起试验。

9.4 可定期目视检查预定试验周期的试样(见 9.1),但是在检查过程中,不能破坏被试表面,开箱检查的时间与次数应尽可能少。

10 试验后试样的处理

试验结束后取出试样,为减少腐蚀产物的脱落,试样在清洗前放在室内自然干燥 0.5~1 h,然后用温度不高于 40℃ 的清洁流动水轻轻清洗以除去试样表面残留的盐雾溶液,再立即用吹风机吹干。

11 试验结果的评价

试验结果的评价标准,通常应由被试材料或产品标准提出。一般试验仅需考虑以下几方面:

- a) 试验后的外观;
- b) 除去表面腐蚀产物后外观;
- c) 腐蚀缺陷如点蚀、裂纹、气泡等的分布和数量,可按照 GB 6461、GB 12335、GB/T 9798—1997 的附录 C(eqv ISO 1462:1973)所规定的方法进行评定;
- d) 开始出现腐蚀的时间;
- e) 重量变化;
- f) 显微镜观察;
- g) 力学性能变化。

12 试验报告

12.1 试验报告必须写明采用的评价标准和得到的试验结果。如有必要,应有每个试样的试验结果,每组相同试样的平均试验结果或试样的照片。

12.2 根据试验目的及要求,试验报告应包括如下内容:

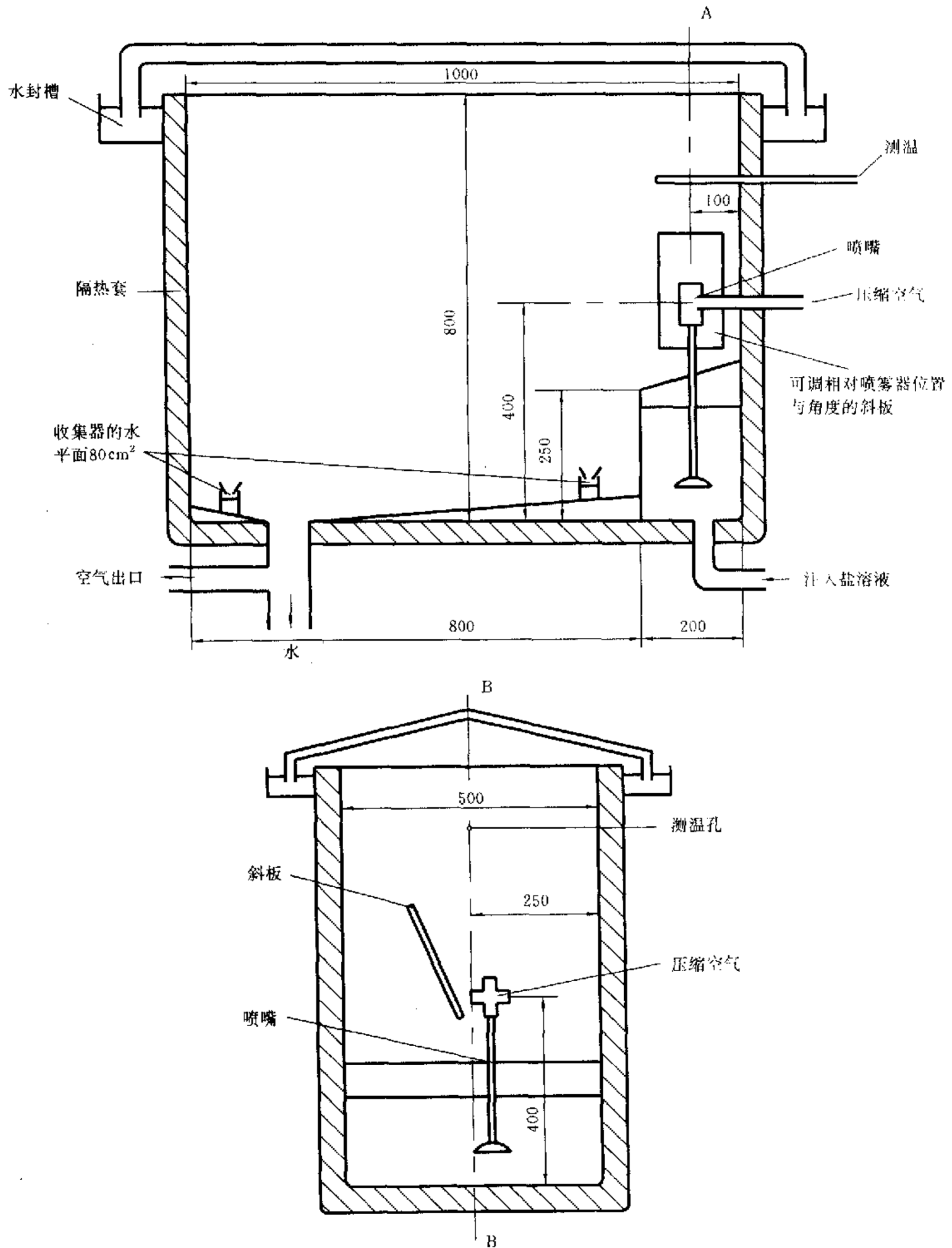
- a) 本标准号和所参照的有关标准;
- b) 试验使用的盐和水类型;
- c) 被试材料或产品的说明;
- d) 试样的尺寸、形状、试样面积和表面状态;
- e) 试样的制备,包括试验前的清洗和对试样边缘或其他特殊区域的保护措施;
- f) 覆盖层的已知特征及表面处理的说明;
- g) 试样数量;
- h) 试验后试样的清洗方法,如有必要,应说明由清洗引起的失重;

采用说明:

1) 考虑到试验初期试样的变化较大和为满足国内各类产品的需要,与 ISO 9227 比较,增加了 1 h 和 8 h。

- i) 试样放置角度；
- j) 试样位移的频率和次数；
- k) 试验周期以及中间检查结果；
- l) 试验溶液和 pH 值；
- m) 为了检查试验条件的准确性，特地放在盐雾箱内的参比试样的性能；
- n) 试验温度；
- o) 收集液的密度；
- p) 影响试验结果的意外情况；
- q) 检查的时间间隔。

附录 A
 (提示的附录)
 盐雾箱设计简图



附录 B

(提示的附录)

参 考 文 献

- (1) GB 1771—91 色漆和清漆耐中性盐雾的测定(eqv ISO 7253:1984)
 - (2) GB 8013—87 铝及铝合金阳极氧化 阳极氧化膜的总规范(neq ISO 7599:1983)
 - (3) GB 9791—88 锌和镉上铬酸盐转化膜试验方法(neq ISO 3613:1980)
 - (4) GB/T 9797—1997 金属覆盖层 镍+铬和铜+镍+铬电沉积层(eqv ISO 1456:1988)
 - (5) GB/T 9798—1997 金属覆盖层 镍电沉积层(eqv ISO 1458:1988)
 - (6) GB 9800—88 电镀锌和电镀镉层的铬酸盐转化膜(eqv ISO 4520:1981)
 - (7) GB/T 13913—92 自催化镍-磷镀层规范和试验方法(eqv ISO 4527:1987)
 - (8) ISO 8993:1989 阳极氧化的铝及铝合金——评价点蚀的评级系统——图表法
 - (9) ISO 8994:1989 阳极氧化的铝及铝合金——评价点蚀的评级系统——栅格法
-